

Modulaire bereidingsapparatuur 700XP Friteuse 1x 7 lt, gas 7 kW, externe branders, topmodel

ARTIKEL _____

MODEL _____

NAAM _____

SIS _____

AIA _____



371066 (E7FRGD1B00)

GAS FRITEUSE 1x 7 liter, 7
kW, externe branders

Omschrijving

Product Nr.

- * Gas verwarmde friteuse met een frituurbak van 5,5 - 7 liter, topmodel zonder onderbouw
- * De branders zijn aan de buitenzijde van de frituurbak geplaatst, zodat een gladde bak met afgeronde hoeken ontstaat, die eenvoudig te reinigen is en waardoor de levensduur van de olie wordt verlengd
- * Zelfdragende roestvrijstalen constructie, extra versterkt
- * De achterwand en de zijwanden zijn omgezet uit één plaat roestvrijstaal
- * 1,5 mm dik roestvrijstalen bovenblad met vlakke bovenranden voor een strakke verbinding met andere 700XP units
- * Ventilatie opening met afneembaar roestvrijstalen rooster
- * De metalen bedieningsknoppen zijn verdiept op het front geplaatst
- * Naadloos ingelaste V-vormige frituurbak van 1,5 mm dik roestvrijstaal met ronde hoeken, diepe koude zone en ruim bemeten overbruis zone
- * De frituurbak wordt in 2 delen geperst (de koude zone en de eigenlijke frituurbak), welke door een robot naadloos aan elkaar gelast worden, lekkage is hierdoor onmogelijk
- * De roestvrijstalen branders zijn onzichtbaar onder de bodem van de frituurbak geplaatst, uitgevoerd met waakvlam, piëzo ontsteking en vlambeveiliging
- * Traploze thermostatische temperatuur regeling van 105 - 185°C,

met oververhitting beveiliging

- * Inclusief frituurmand 225x325x90 mm met koudgreep, kruimrooster en roestvrijstalen deksel
- * Olie afvoer met veiligheids aftapkraan op het front
- * Geplaatst op 4 stelvoeten
- * IPX4 waterdicht

Goedkeuring

Uitvoering

- Topmodel voor montage op een onderbouwkast, op brugsteunen of aan een hangend systeem.
- Diepgetrokken V-vormige frituurbak.
- Hoog efficiënte roestvrijstalen 7 kW branders met vlambeveiliging, gemonteerd tegen de buitenzijde van de bak.
- Thermostatische regulering van olie temperatuur tot maximaal 185°C.
- Vlambeveiliging op iedere brander.
- Beveiligingsthermostaat tegen oververhitting is standaard op alle units.
- Olie aftapkraan aan de voorzijde van de bak.
- Alle belangrijke componenten zijn aan de voorzijde geplaatst, voor eenvoudige service.
- Piëzo ontsteking voor extra veiligheid.
- Het apparaat is voor gebruik met aardgas of LPG, conversie inspuisers worden standaard meegeleverd.
- IPX4 water protectie.
- Optioneel leverbaar draagbaar controle apparaat voor de olie kwaliteit (code 9B8081) voor een efficiënte olie regulering.
- Geschikt voor plaatsing op een werkbank.

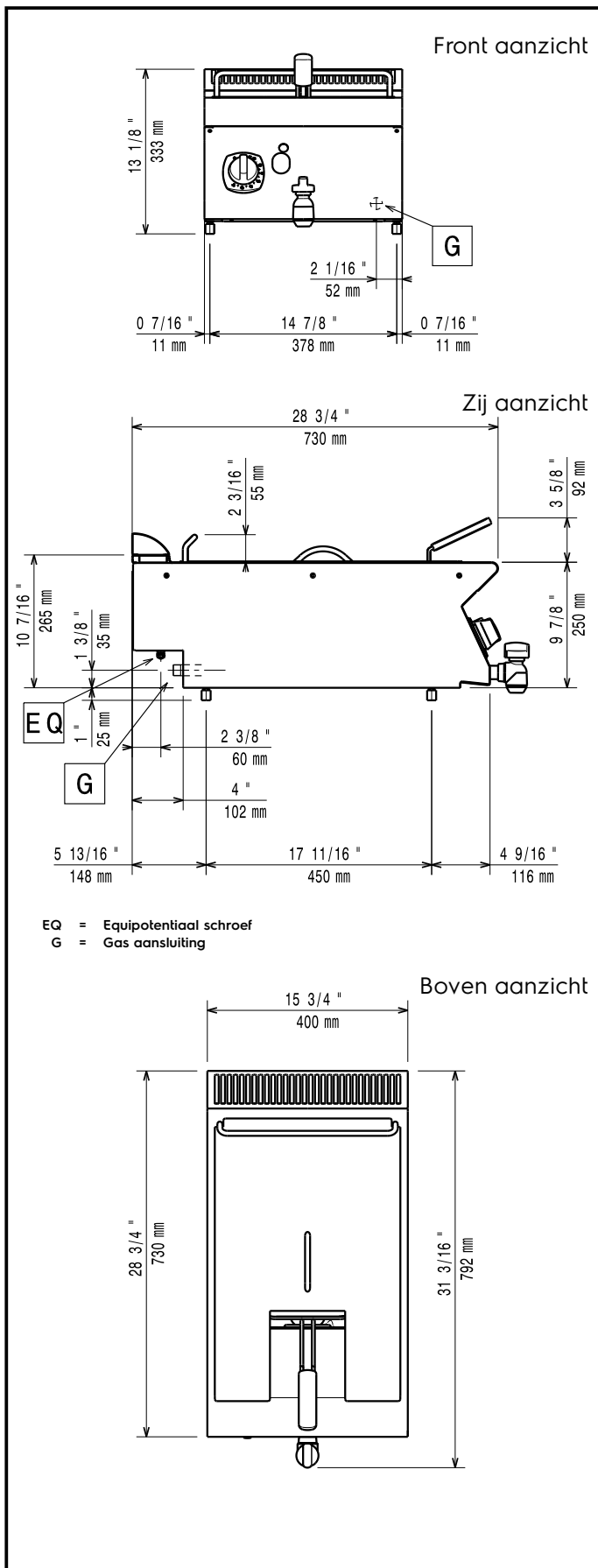
Constructie

- De binnenzijde van de bak is voorzien van afgeronde hoeken voor meer reinigingsgemak.
- Alle uitwendige beplating is uitgevoerd in roestvrijstaal met Scotch Brite afwerking.
- Naadloos geperst bovenblad van 1,5 mm dik roestvrijstaal 1.4301 (AISI304).
- Haakse zijkanalen zorgen voor een vlakke koppeling met andere units en voorkomen kieren en mogelijke vuilophoping tussen de apparaten.

Duurzaamheid



- Dit model is overeenkomstig met de Zwitserse Energie Efficiëntie Verordening (730.02).



Gas

Gas vermogen	371066 (E7FRGD1B00)	7 kW
Standaard gas toelevering		Aardgas G20 (20 mbar)
Gas aansluiting		1/2"

Opstelling

Indien de friteuse wordt geplaatst tegen of naast een temperatuur gevoelig apparaat, moet daartussen een veiligheidsopening van circa 150 mm komen of er moet warmte isolatie geplaatst worden.

Algemene gegevens

Effectieve bak afmetingen, lengte	240 mm
Effectieve bak afmetingen, hoogte	235 mm
Effectieve bak afmetingen, breedte	380 mm
Bak capaciteit	5.5 lt MIN; 7 lt MAX
Thermostaat instelling	105 °C MIN; 185 °C MAX
Externe afmetingen, lengte	400 mm
Externe afmetingen, breedte	730 mm
Externe afmetingen, hoogte	250 mm
Gewicht, netto	30 kg
Waterdichtheid index	IPX4

Duurzaamheid

Gas verbruik (G20), min, max 0 - 0.74 m³/h

Meegeleverde accessoires

- 1 stuks FRITUURMAND (225x325 mm) PNC 921608 voor 7 liter friteuse, kunststof koudgreep

Optionele accessoires

- AFDICHTINGSKIT en tape voor het afdichten van de koppelaar tussen 2 units PNC 206086
- ROOKGASKANAAL Ø120 mm, met trekonderbreker, lengte 900 mm, roestvrijstaal PNC 206126
- ADAPTERRING Ø120 - Ø130 mm, voor rookgas afvoer-condensor 206310 PNC 206127
- DRAGER voor brugopstelling van 400 mm brede topmodellen, opgehangen tussen twee vloermodellen PNC 206154
- VENTILATIEKANAAL VERHOOGING, roestvrijstaal, hoogte 180 mm, voor 45 mm hoog standaard ventilatie rooster, totale hoogte 225 mm, 700XP-900XP unit van 400 mm PNC 206303
- 2 ZIJ HANDRAILS, links en rechts, roestvrijstalen buis Ø30 mm, 700XP PNC 206307
- ROOKGAS CONDENSOR/AFVOER, voor afvoerpijp Ø120 mm, bij 400 mm unit PNC 206310
- VENTILATIEKANAAL ROOSTER, 400 mm, roestvrijstaal, fijne maas PNC 206400
- SET G25.3 (NL) GAS NOZZELS voor 700XP en 900XP gas friteuses PNC 206467

- 2 ZIJPANELEN, links en rechts, vlak roestvrijstaal, voor zichtzijde van topmodel 700XP PNC 216277
- FRITUURMAND (225x325 mm) voor 7 liter friteuse, kunststof koudgreep PNC 921608
- 2 HALVE FRITUURMANDEN (100x325 mm) voor 5, 7 liter friteuse, kunststof koudgreep PNC 960638